

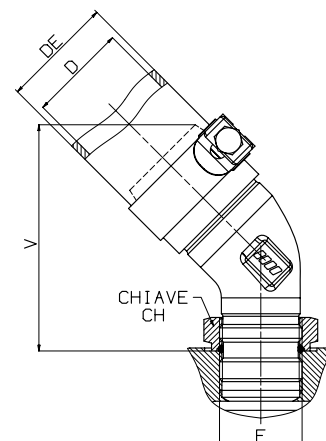
RACCORDS D'ASPIRATION EN
LAITON ORIENTABLES

Raccords Golds 45°



Avec la présente nous informons que nous avons rajouté à la gamme de raccords Gold 45° les versions suivants :

- **155-090-00490:** Raccord gold 45° 1"1/4 x Tuyau ø 38
Inclus de collier pour tuyau diamètre extérieur 48-51 (min/max)
- **155-090-00493:** Raccord gold 45° 1"1/4 x Tuyau ø 40
Inclus de collier pour tuyau diamètre extérieur 48-51 (min/max)
- **155-090-00494:** Raccord gold 45° 1"1/4 x Tuyau ø 40
Inclus de collier pour tuyau diamètre extérieur 52-55 (min/max)



F ISO 228/SAE	D (Diamètre tuyau intérieur)		DE (Diamètre tuyau extérieur)		CH mm	V mm	Référence
	mm	inch	Min mm	Max mm			
G 1	38	1"1/2	48	51	41	111	155.090.00460
	40		48	51		112,5	155.090.00488
			52	55			155.090.00479
G 1 1/4	38	1"1/2	48	51	50	104	155.090.00490
	40		48	51			155.090.00493
			52	55			155.090.00494
	50	2"	60	63		114	155.090.00497
			64	67		155.090.00504	
	60		68	73		128	155.090.00522
63	2"1/2	74	79	130	155.090.00531		
G 1 1/2	50	2"	60	63	55	108	155.090.00540
			64	67			155.090.00559
	60		68	73		128	155.090.00611
			63	2"1/2		74	79